

# BP-LF540 Datenblatt

VORDRUCKREGLER MIT NIEDRIGEM DURCHFLUSS



● Gas ● Flüssig ● Membran ● Kolben | Max Eingangsdruck: 414 bar | Regelbereich: 414 bar | Cv 0.1



## DER BP-LF540 IM ÜBERBLICK...

Der BP-LF540 ist ein kompakter, kolbengesteuerter Vordruckregler für geringe Durchflussmengen bei Gasen und Flüssigkeiten. Mit einem Durchflusskoeffizienten von 0.1 bietet er eine präzise Vordruckregelung.

Optional ist eine pneumatisch gesteuerte Ausführung für teil- oder vollautomatisierte Systeme verfügbar.

## SPEZIFIKATION

|                      |                             |
|----------------------|-----------------------------|
| Max. Eingangsbereich | 414 bar                     |
| Max. Regellbereich   | Bis zu 414 bar              |
| Prüfdruck            | 150% des max. Arbeitsdrucks |
| Sitz Leckrate        | Gemäß ANSI/FCI 70-3         |
| Gewicht              | 2,1 kg                      |

## STANDARDWERKSTOFFE

| KOMPONENTE             | MATERIALIEN                                      |
|------------------------|--|
| Gehäuse und Federhaube | ASTM A479 316/316L Edelstahl (UNS S31600/S31603) |
| Ventilstift            | ASTM A479 316/316L Edelstahl (UNS S31600/S31603) |
| Weichsitz              | PEEK™ (450G)                                     |
| Ventilfeder            | Elgiloy® (UNS R30003)                            |
| Handrad                | Nylon  |
| Kolben                 | ASTM A479 316/316L Edelstahl (UNS S31600/S31603) |
| O-Ringe                | NBR N70 (Nitril Buna N)<br>FKM/FPM (Viton)       |
| Stellfeder             | Silizium-Chrom-Draht                             |

*Hinweis:* Die Nennleistung des Reglers kann durch Anschlussstyp, Cv-Wert und/oder Sitzmaterial begrenzt sein. Bei speziellen Anforderungen bezüglich Druck oder Temperatur wenden Sie sich bitte an unser Büro.

## MERKMALE UND VORTEILE

### 1 KOLBENSSENSOR

Ideal für den Einsatz unter anspruchsvollen Bedingungen.

### 2 GEEIGNET FÜR GAS- UND FLÜSSIGKEITSANWENDUNGEN

Vielseitig einsetzbar für unterschiedliche Medien.

### 3 NIEDRIGER DURCHFLUSSKOEFFIZIENT

Cv 0.1 für eine präzise Regelung der Prozessmedien.

### 4 OPTIONAL PNEUMATISCH GESTEUERT

Für eine präzise Fernsteuerung.

Verfügbarkeit und technische Daten der Produkte können jederzeit ohne Vorankündigung geändert werden. Bitte wenden Sie sich für aktuelle Informationen oder Serviceanfragen an Ihren Händler vor Ort oder direkt an das Werk. Pressure Tech Ltd unterstützt Sie gerne bei Produktempfehlungen – die Verantwortung, das passende Produkt für Ihre individuellen Anforderungen auszuwählen, liegt jedoch beim Anwender.



## PRESSURE TECH LTD

Units 1-2, Graphite Way, Hadfield, Glossop, Derbyshire, UK, SK13 1QH

+44 (0)1457 899 307 | [sales@pressure-tech.com](mailto:sales@pressure-tech.com) | [www.pressure-tech.com](http://www.pressure-tech.com)

DESIGNED, MANUFACTURED AND BUILT IN THE UK

© 2026 Pressure Tech Ltd. All Rights Reserved.

280426

SEITE:  
1 von 4

# BP-LF540 Datenblatt

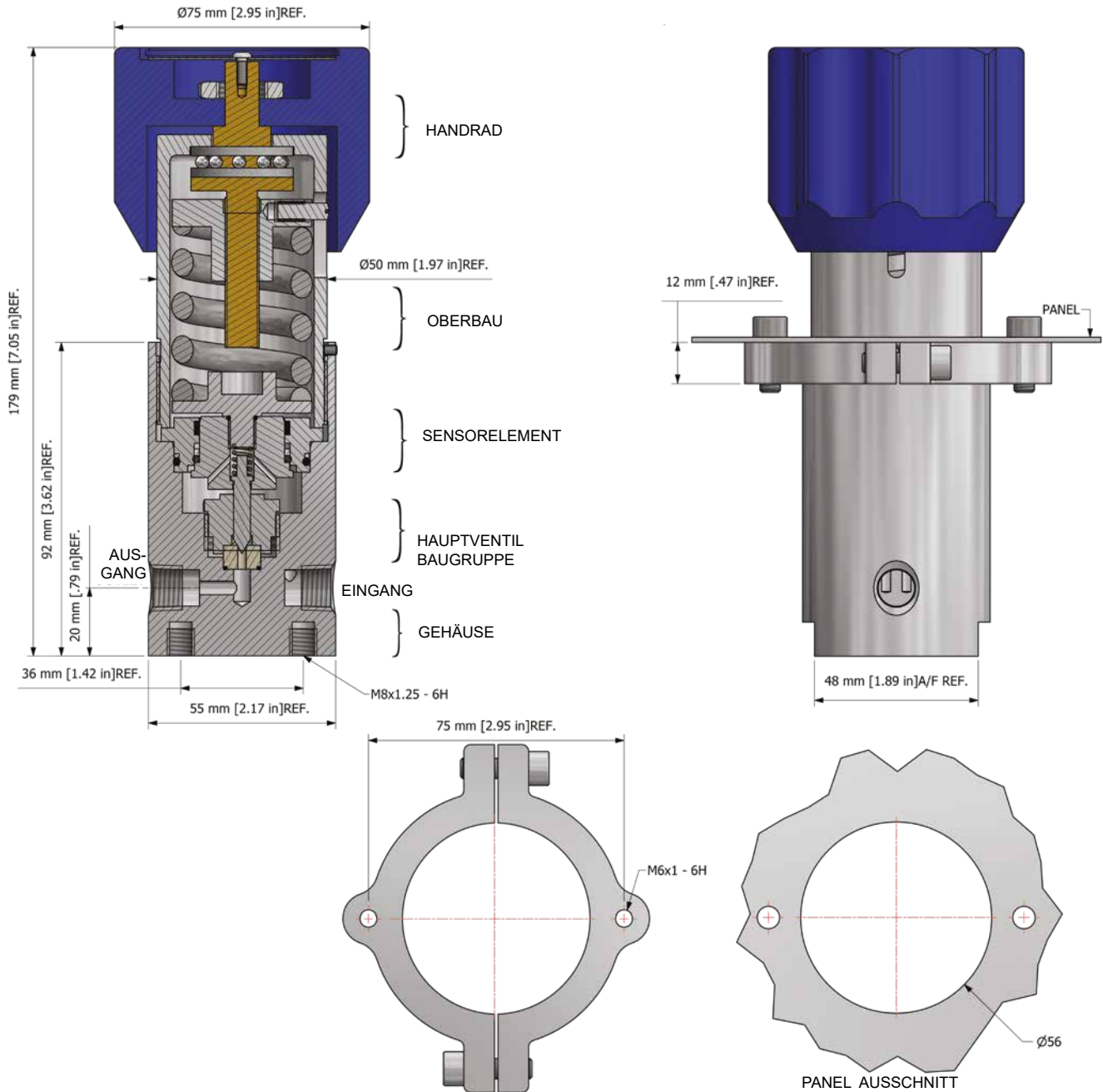
VORDRUCKREGLER MIT NIEDRIGEM DURCHFLUSS



● Gas ● Flüssig | ● Membran ● Kolben | Max Eingangsdruck: 414 bar | Regelbereich: 414 bar | Cv 0.1

## ZEICHNUNGEN UND EINBAUMASSE

Die angegebenen Maße gelten nur für Standardkonfigurationen – für weitere Optionen wenden Sie sich bitte an unser Büro.



PT-C-061-005-RING (EDELSTAHL)  
 PT-C-061-005-001-RING (ALUMINIUM)  
 PANEL BEFESTIGUNGSRING

### Hinweis:

Alle Manometeranschlüsse sind standardmäßig 1/4" NPT.

Verfügbarkeit und technische Daten der Produkte können jederzeit ohne Vorankündigung geändert werden. Bitte wenden Sie sich für aktuelle Informationen oder Serviceanfragen an Ihren Händler vor Ort oder direkt an das Werk. Pressure Tech Ltd unterstützt Sie gerne bei Produktempfehlungen – die Verantwortung, das passende Produkt für Ihre individuellen Anforderungen auszuwählen, liegt jedoch beim Anwender.



### PRESSURE TECH LTD

Units 1-2, Graphite Way, Hadfield, Glossop, Derbyshire, UK, SK13 1QH

+44 (0)1457 899 307 | [sales@pressure-tech.com](mailto:sales@pressure-tech.com) | [www.pressure-tech.com](http://www.pressure-tech.com)

DESIGNED, MANUFACTURED AND BUILT IN THE UK

© 2026 Pressure Tech Ltd. All Rights Reserved.

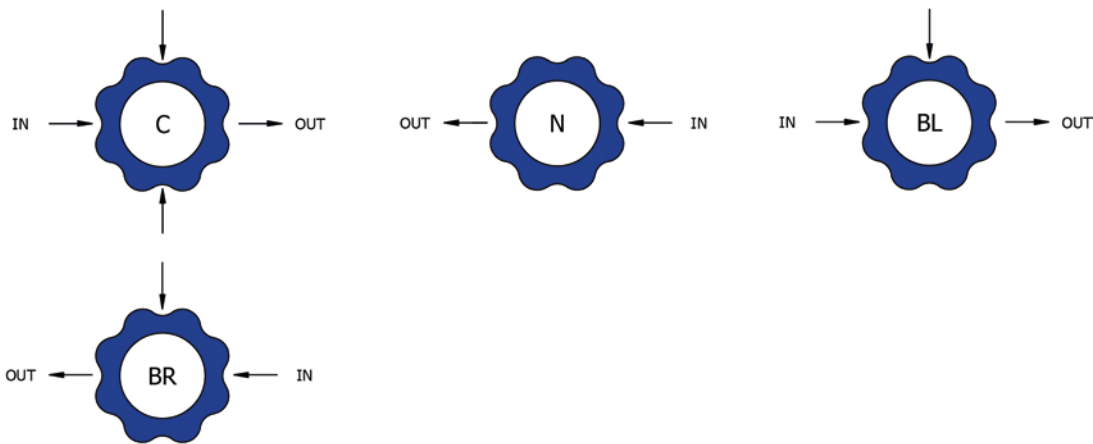
280426

SEITE:  
2 von 4

## DURCHFUSSKURVE

Kontaktieren sie unser Büro für weitere Informationen.

## ANSCHLUSSKONFIGURATIONEN

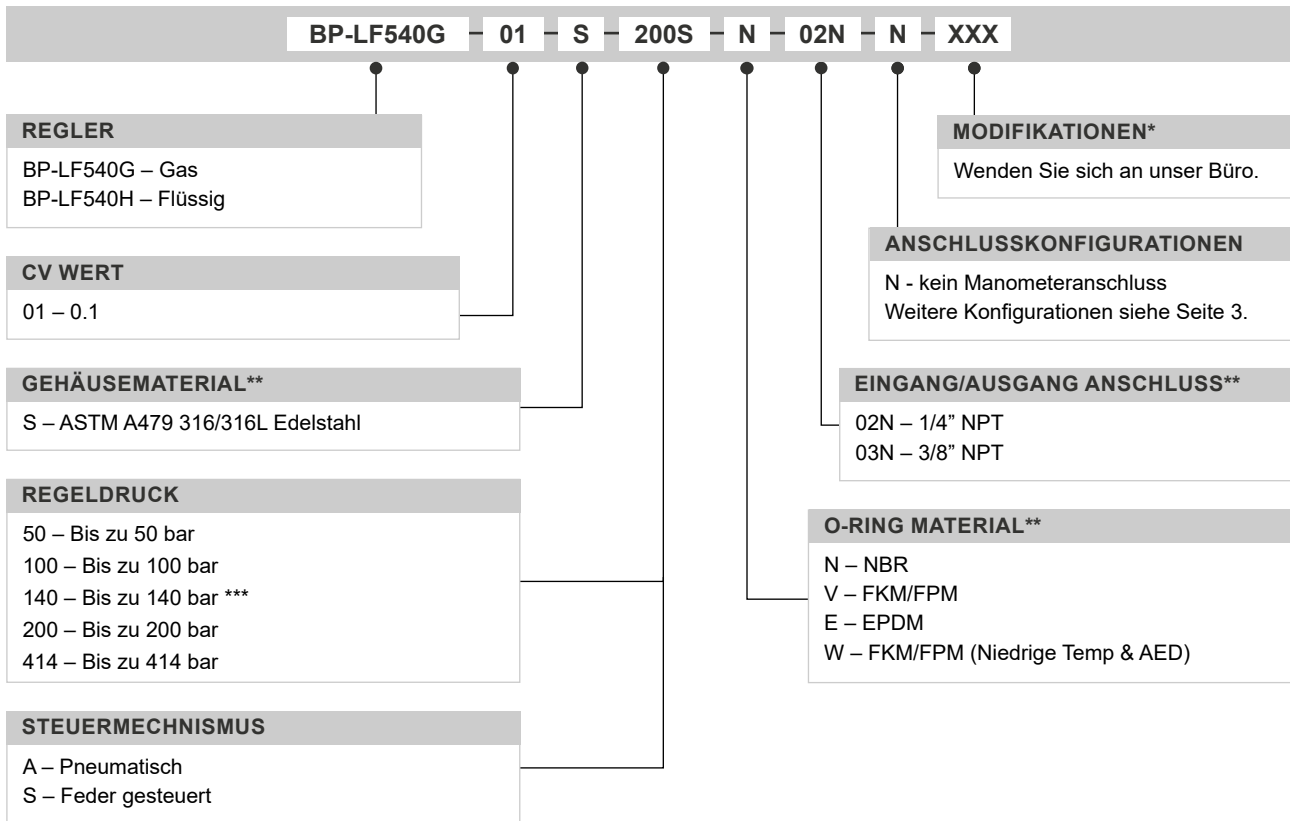


### Hinweis:

Weitere Anschlusskonfigurationen sind erhältlich - bitte wenden Sie sich für detaillierte Informationen an unser Büro.

## BESTELLINFORMATIONEN

Um eine Pressure Tech Bestellnummer zu erstellen, fügen Sie die unten aufgeführten Zeichen in der angegebenen Reihenfolge zusammen:



## OPTIONALE ZUBEHÖRTEILE

|                        | ARTIKELNUMMER         | BESCHREIBUNG                     |
|------------------------|-----------------------|----------------------------------|
| Service Kit            | SRK-BP-LF540...       | Verschiedene Optionen verfügbar  |
| Panel Befestigungsring | PT-C-061-005-RING     | Edelstahl Panel Befestigungsring |
| Panel Befestigungsring | PT-C-061-005-001-RING | Aluminium panel Befestigungsring |

*Hinweis:* Zusätzliches Zubehör ebenfalls erhältlich

**Warenzeichen:** PEEK™ ist eine Marke von Victrex PLC  
Elgiloy® ist eine registrierte Marke von Elgiloy Specialty Metals

\* Gegebenenfalls  
\*\* Andere Anschlüsse/Materialien sind möglicherweise erhältlich  
\*\*\* Nur pneumatisch gesteuert  
\*\*\*\* Erhöhter Versorgungsdruck

Verfügbarkeit und technische Daten der Produkte können jederzeit ohne Vorankündigung geändert werden. Bitte wenden Sie sich für aktuelle Informationen oder Serviceanfragen an Ihren Händler vor Ort oder direkt an das Werk. Pressure Tech Ltd unterstützt Sie gerne bei Produktempfehlungen – die Verantwortung, das passende Produkt für Ihre individuellen Anforderungen auszuwählen, liegt jedoch beim Anwender.



**PRESSURE TECH LTD**  
Units 1-2, Graphite Way, Hadfield, Glossop, Derbyshire, UK, SK13 1QH  
+44 (0)1457 899 307 | [sales@pressure-tech.com](mailto:sales@pressure-tech.com) | [www.pressure-tech.com](http://www.pressure-tech.com)  
**DESIGNED, MANUFACTURED AND BUILT IN THE UK**  
© 2026 Pressure Tech Ltd. All Rights Reserved.